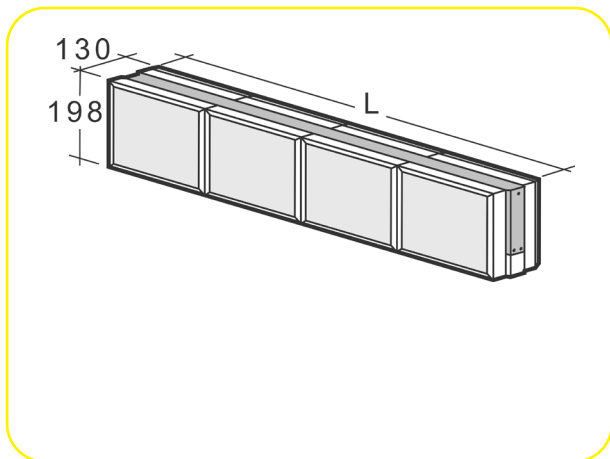


KAHI VIISTETTY RUNKOPALKKI RHVII / RRHVII



- Säästää aikaa ja kustannuksia
- Asennus riippumaton sääolosuhteista
- Parempi kantavuus kuin valettavilla palkeilla
- Ei aukkojen väliaikaista tukemista
- Tuote on listattu Pohjoismaisen Ympäristömerkinnän rakennustuotetietokantaan ja sitä voidaan käyttää Joutsenmerkityissä rakennuksissa.

KUVAUS

Viistetty runkopalkki, jonka leveys on 130 mm ja korkeus 198 mm. RRH-palkin (saatavissa pituudet 1200, 1500 ja 1800 mm) kummassakin päässä on reikä putkituksia varten, RH-palkissa (saatavissa pituus 2400 mm) ei reikiä ole.

KÄYTTÖKOHTTEET

Aukkojen ylitykset Viisteharkolla ohutsaumamuurattavissa ei-kantavissa seinissä.

TYÖOHJEET

Palkkeja voidaan tarvittaessa lyhentää ja työstää työmaalla. Valmispalkkien tukipinnan pituuden on oltava vähintään 100 mm.

Mitat:

NIMIKKEET

Tuotekoodi	Nimi	Pituus	Leveys	Korkeus	Paino	Lavalla	GTIN
1004550	Kahi Viist. Runkopalkki RRH4VII 1200 mm	1200 mm	130 mm	198 mm	64 kg	12	6419139600199
1004549	Kahi Runkopalkki RRH5VII 1500 mm	1500 mm	130 mm	198 mm	80 kg	12	6419139600205
1004548	Kahi Viist. Runkopalkki RRH6VII 1800 mm	1800 mm	130 mm	198 mm	96 kg	12	6419139600212

TUOTEKUVAUS

Pakkaus	<ul style="list-style-type: none"> • myyntiyksikkö kpl • pienin tilausmäärä 1 kpl
GTIN-koodit	6419139600199 (1200 mm) 6419139600205 (1500 mm) 6419139600212 (1800 mm) 6419139600151 (2400 mm)
Tuotehyväksynnät	CE, M1

Palkkityyppi RRH4VII

- 1200x130x198 mm (pituus x leveys x korkeus)
- Aukon suurin leveys 1000 mm ¹⁾
- Keskipaino 64 kg/kpl

Palkkityyppi RRH5VII

- 1500x130x198 mm (pituus x leveys x korkeus)
- Aukon suurin leveys 1300 mm ¹⁾
- Keskipaino 80 kg/kpl

Palkkityyppi RRH6VII

- 1800x130x198 mm (pituus x leveys x korkeus)
- Aukon suurin leveys 1600 mm ¹⁾
- Keskipaino 96 kg/kpl

Palkkityyppi RH8VII

- 2400x130x198 mm (pituus x leveys x korkeus)
- Aukon suurin leveys 2200 mm ¹⁾
- Keskipaino 128 kg/kpl

1) Aukkomitta on ilmoitettu rakenteellisen toiminnan mukaan. Puhtaaksi muurattavissa seinissä voidaan limityksellisistä syistä tarvita taulukon antamaa aukkomitoitusta pidempää palkkia.

VASTUUVAPAUSLAUSEKE

Tuotteen käyttöön liittyvät rajoitukset: katso tarkemmat tiedot Weberin suunnittelu- ja työohjeista sekä toimitusehdoista.

NIMIKKEET

Tuotekoodi	Nimi	Pituus	Leveys	Korkeus	Paino	Lavalla	GTIN
1004552	Kahi Viist. Runkopalkki RH8VII 2400 mm	2400 mm	130 mm	198 mm	128 kg	6	6419139600151